



TOKAI TOKYO SECURITIES CO., LTD.

7-1, MEIEKI 4-CHOME, NAKAMURA-KU, NAGOYA, AICHI 450-6212 JAPAN

平成 25 年 1 月 28 日

各 位

東海東京証券株式会社
名古屋市中村区名駅四丁目 7 番 1 号

機構改革について

1. 機構改革の目的

リスク管理の質的向上を図るため。

2. 機構改革の内容

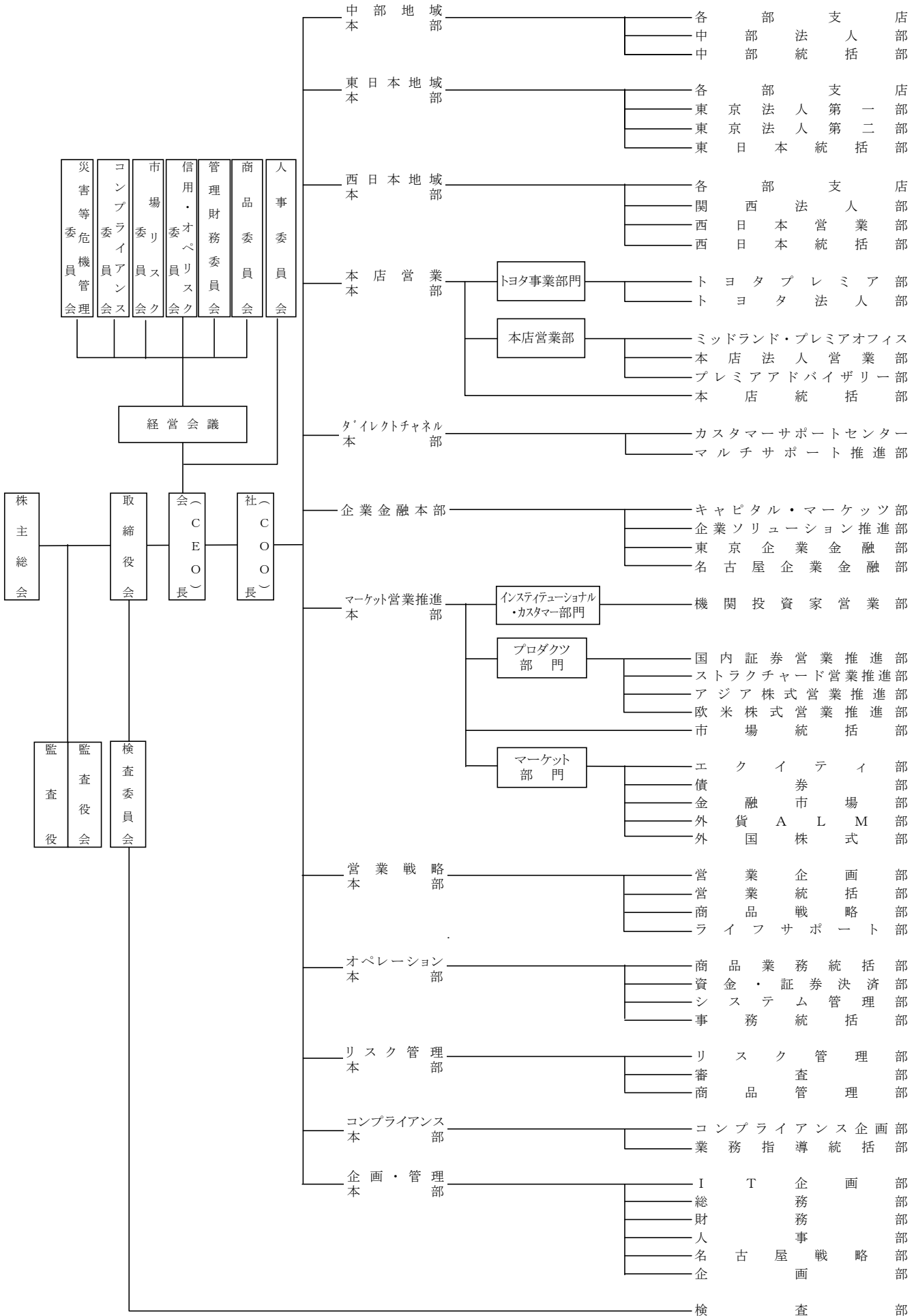
経営会議の下部会議体である「リスク管理委員会」を「市場リスク委員会」及び「信用・オペリスク委員会」へ再編のうえ、設置する。

3. 実施日

平成 25 年 2 月 1 日

以 上

【別紙】新組織図（平成25年2月1日付）



(ご参考)旧組織図 (平成25年1月28日現在)

