



**TOKAI TOKYO SECURITIES CO., LTD.**

7-1, MEIEKI 4-CHOME, NAKAMURA-KU, NAGOYA, AICHI 450-6212 JAPAN

平成 25 年 3 月 25 日

各 位

東海東京証券株式会社  
名古屋市中村区名駅四丁目 7 番 1 号

## 機構改革について

### 1. 機構改革の目的

- (1) 営業戦略の推進・統括機能の強化を図るため
- (2) ウェルスマネジメント機能の強化を図るため

### 2. 実施日

平成 25 年 4 月 1 日

### 3. 機構改革の内容（詳細は別紙をご参照ください）

#### (1) 「本部」の新設・改称

- ① 「本店営業本部」を「ウェルスマネジメント本部」に改称する。
  - ・ ウェルスマネジメント機能の集約・強化により、資産管理・運用に対する顧客の幅広いニーズへの対応力のさらなる向上を図る。
- ② 「営業戦略本部」を「営業統括本部」に改称する。
  - ・ 営業戦略の推進・統括を担う本部として、その位置付けの明確化を図る。
- ③ 「トヨタ事業統括本部」を新設する。
  - ・ トヨタ関連業務における統括・窓口機能を担う。

#### (2) 「部門」の新設・廃止・移管 ※（部門相当の「本店営業部」を含む）

- ① 「本店営業部」を、地域特性に応じた営業展開を一層推進するとともに、法人顧客担当部署の集約による経営の効率化を図るため、「中部地域本部」に移管する。
- ② 「ウェルスマネジメント部門」を、専門的なウェルスマネジメントサービスを提供するため「ウェルスマネジメント本部」に新設する。
- ③ 「トヨタ事業部門」は、管下各部の他本部移管に伴い、廃止する。

#### (3) 「部」の新設・改廃・移管

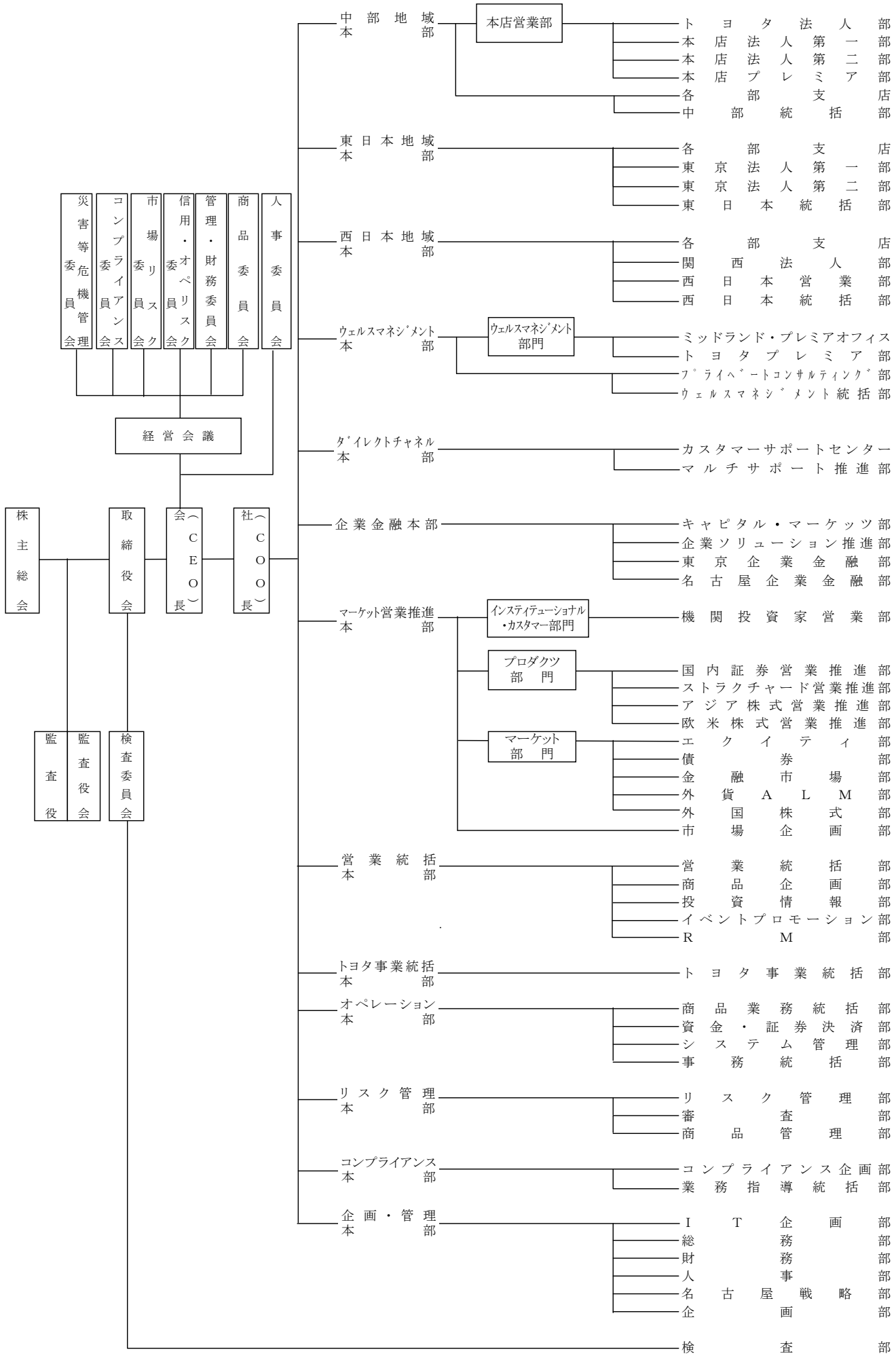
- ① 「中部地域本部」
  - ・ 「本店営業部」の管下に「トヨタ事業部門」管下の「トヨタ法人部」を移管する。
  - ・ 「本店営業部」管下の「本店法人営業部」を「本店法人第一部」に改称する。
  - ・ 「中部地域本部」管下の「中部法人部」を「本店法人第二部」に改称し、「本店営業部」の管下に移管する。
  - ・ 「本店営業部」の管下に富裕層営業を担う「本店プレミア部」を新設する。

本件に関するお問い合わせは、東海東京フィナンシャル・ホールディングス 総合企画部 03-3517-8618 までお願いします。

- ② 「ウェルスマネジメント本部」
- ・ 「ウェルスマネジメント部門」の管下に、「本店営業部」管下の「ミッドランド・プレミアオフィス」及び「プレミアアドバイザー部」を移管・統合する。
  - ・ 「プレミアアドバイザー部」を「ミッドランド・プレミアオフィス」への統合により廃止する。
  - ・ 「ウェルスマネジメント部門」管下に「トヨタ事業部門」管下の「トヨタプレミア部」を移管する。
  - ・ 「ウェルスマネジメント本部」の管下に、各地域本部の富裕層を対象とする資産管理・投資相談等を行う「プライベートコンサルティング部」を新設する。
  - ・ 「本店統括部」を「ウェルスマネジメント統括部」に改称する。
- ③ 「マーケット営業推進本部」
- ・ 「市場統括部」を、デリバティブ商品開発機能を「商品戦略部」から移管し、調査・情報など多岐に渡る機能を担うため「市場企画部」に改称する。
- ④ 「営業統括本部」
- ・ 「営業企画部」は、その機能のうち、戦略的事項の立案を東海東京フィナンシャル・グループの戦略の一環として主に東海東京フィナンシャル・ホールディングス株式会社（以下、「TTFH」という。）が担い、その他の機能は主に「営業統括部」に移管し、廃止する。
  - ・ 「営業企画部」の機能のうち、イベントに係るものは全社展開を図るため、「イベントプロモーション部」として新設する。
  - ・ 「営業統括部」の機能のうち、顧客向け投資情報に係るものは、より顧客ニーズに的確に対応していくため、「投資情報部」として新設する。
  - ・ 「商品戦略部」は、その機能のうち、商品戦略の立案を東海東京フィナンシャル・グループの戦略の一環として主にTTFHが担うため、「商品企画部」に改称する。
  - ・ 「ライフサポート部」は、その機能を「ウェルスマネジメント本部」管下の「ウェルスマネジメント統括部」または「営業統括本部」管下の「営業統括部」に移管し、廃止する。
  - ・ 「RM部」を、法人顧客を中心としたリレーションシップに関する推進支援機能を設置するため新設する。
- ⑤ 「トヨタ事業統括本部」
- ・ トヨタ関連業務における統括・窓口業務を遂行するため「トヨタ事業統括部」を新設する。

以 上

【別紙】新組織図（平成25年4月1日付）



(ご参考) 旧組織図 (平成25年 3月25日現在)

