

平成 25 年 4 月 22 日

各 位

東海東京証券株式会社
名古屋市中村区名駅四丁目 7 番 1 号

機構改革について

1. 機構改革の目的

「商品委員会」を「新商品委員会」に再編するため

2. 実施日

平成 25 年 5 月 1 日

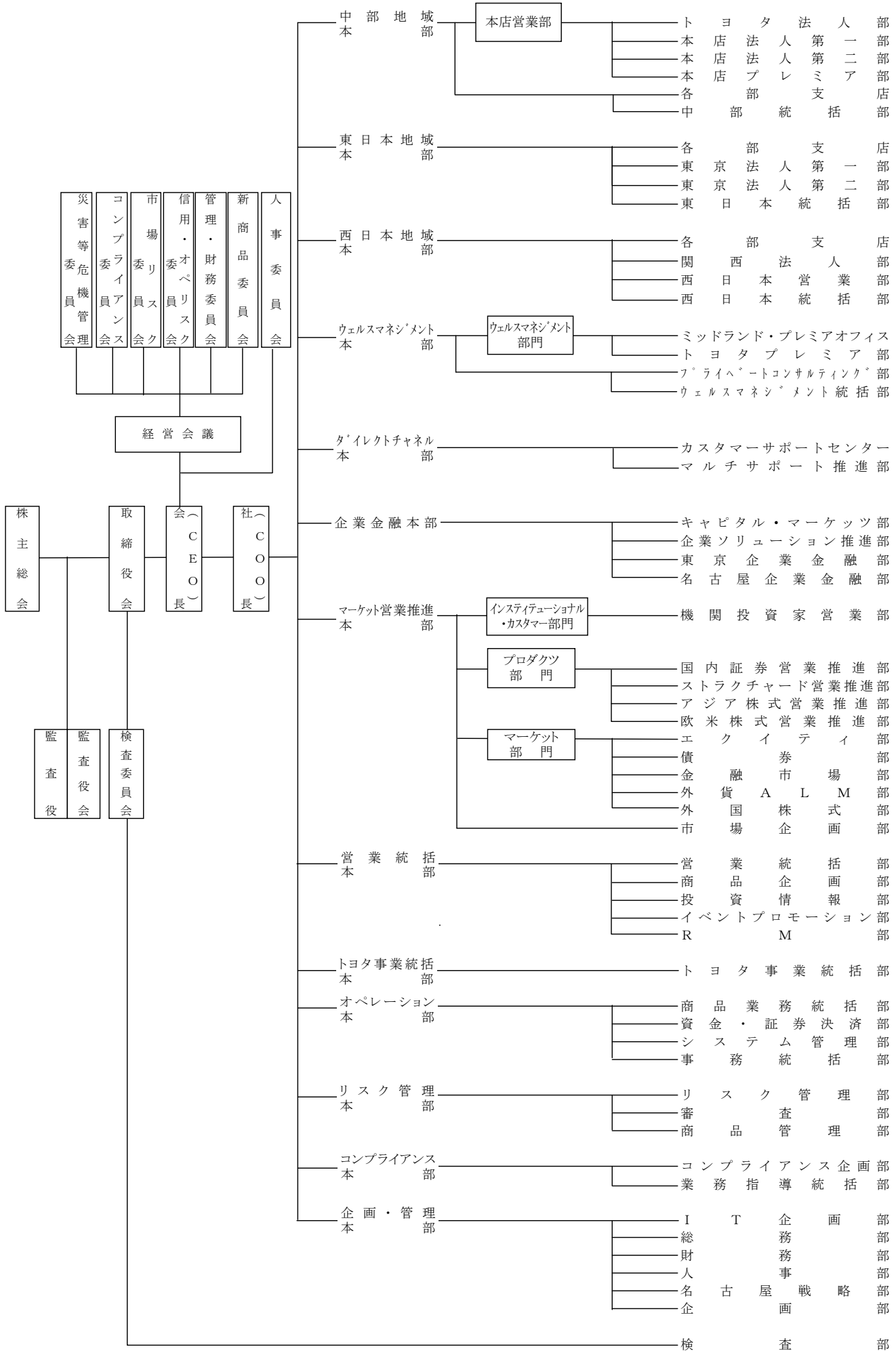
3. 機構改革の内容（詳細は別紙をご参照ください）

「委員会」の改称

- ・「商品委員会」を、東海東京フィナンシャル・グループの商品戦略に沿った新商品の導入検討・協議を行う「新商品委員会」に改称する。

以 上

【別紙】新組織図（平成25年5月1日付）



(ご参考) 旧組織図 (平成25年4月22日現在)

