

平成 25 年 9 月 20 日

各 位

東海東京証券株式会社  
名古屋市中村区名駅四丁目 7 番 1 号

## 機構改革について

### 1. 機構改革の内容

#### 「部」の新設・改編

- ・ ウェルスマネジメント本部において、開業医・医療法人に対する資産運用、事業承継、相続税対策等のソリューションを提供する専任チームを配置するため、「プレミアムメディカル部」を新設する。
- ・ マーケット営業推進本部において、グローバル・リスク・アロケーション（以下「GRA」※）手法導入による役割明確化のため、「エクイティ部」の日本株式トレーディング機能を「外貨ALM部」に移管し、「外貨ALM部」の名称を「運用開発部」に変更する。
- ・ オペレーション本部において、資金の調達及び運用計画の策定等を行うため、「資金部」を新設する。「資金・証券決済部」の一部機能を「資金部」に移管し、「資金・証券決済部」の名称を「証券決済部」に変更する。

#### ※「GRA」とは

分散投資理論に基づき、リスク量に応じて資産の投資比率を決定しポートフォリオを組成することで、リスク抑制を行いながら収益性の強化を図る運用手法

### 2. 実施日

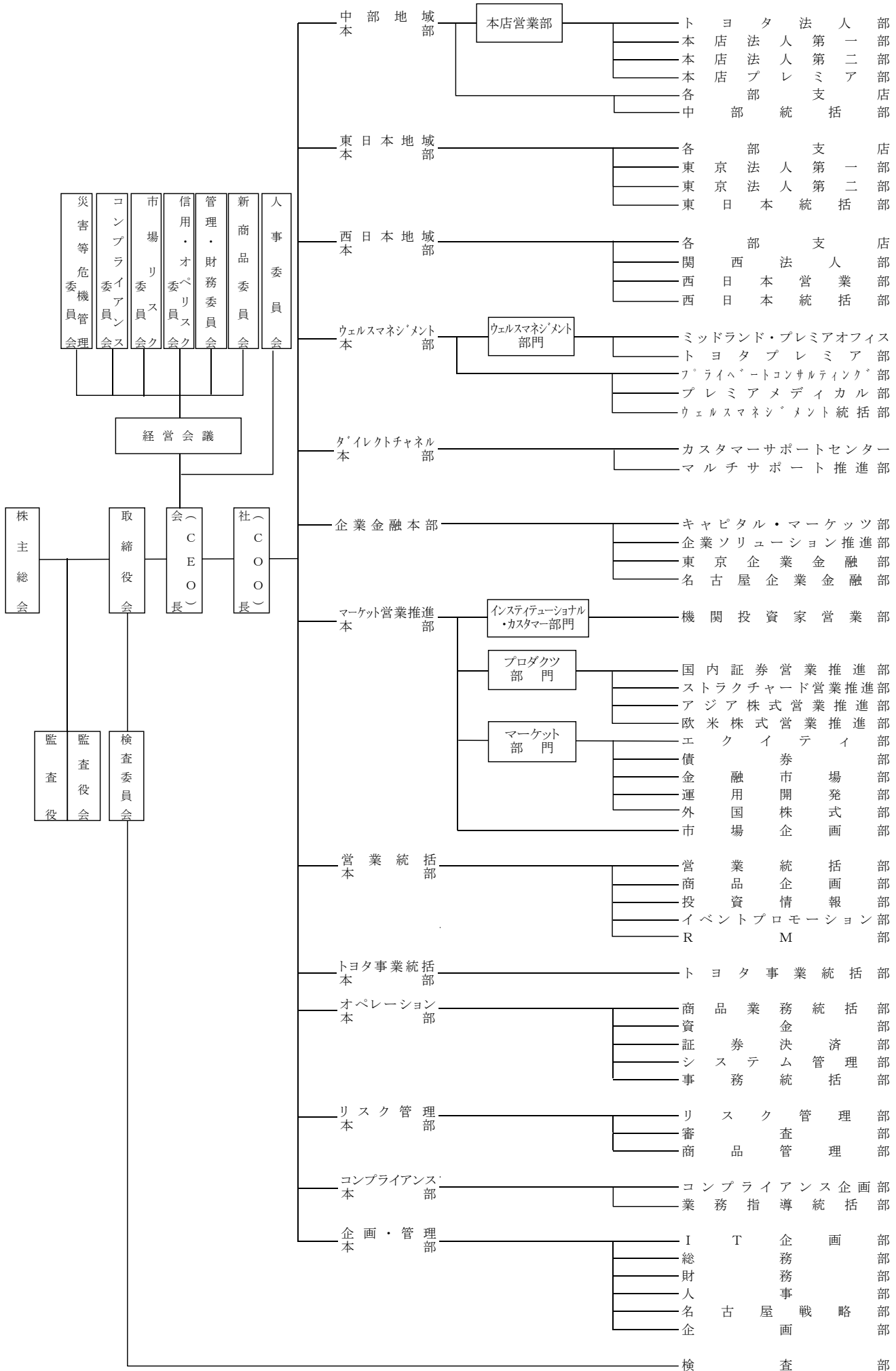
平成 25 年 10 月 1 日

### 3. 機構改革の目的

- ・ ウェルスマネジメント本部の専門性強化のため。
- ・ GRA手法導入による対応部署の業務効率化及び役割明確化のため。
- ・ 資金の調達、資金運用・管理及び流動性リスク管理の強化並びに資金決済取引量の増加に対応するため。

以 上

【別紙】新組織図（平成25年10月1日付）



(ご参考) 旧組織図 (平成25年9月20日現在)

