

平成 25 年 11 月 25 日

各 位

東海東京証券株式会社
名古屋市中村区名駅四丁目 7 番 1 号

機構改革について

1. 機構改革の内容

「部」の移管

ウェルスマネジメント本部直下のプレミアメディカル部を、同本部ウェルスマネジメント部門に移管する。

2. 実施日

平成 25 年 12 月 1 日

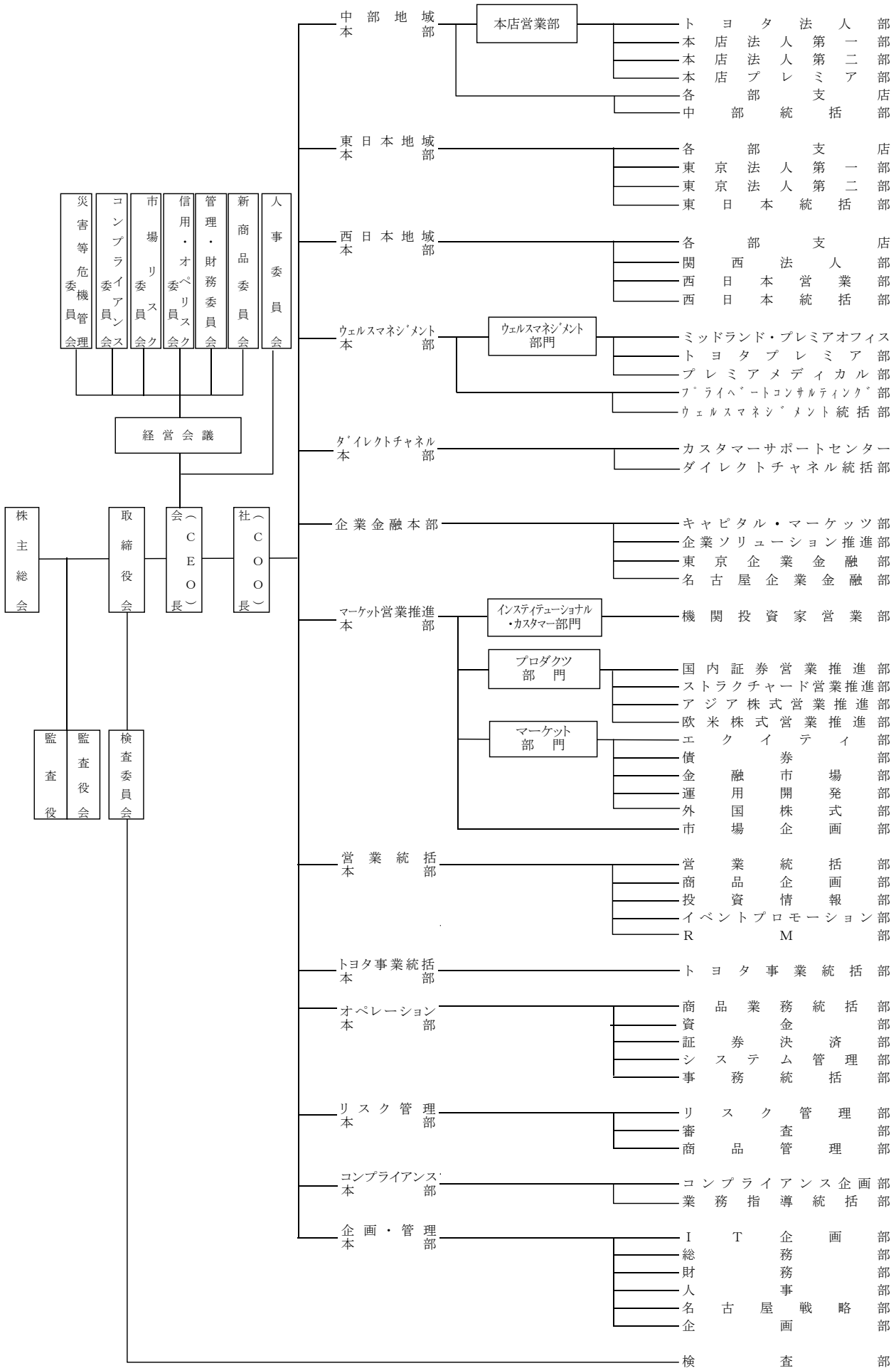
3. 機構改革の目的

プレミアメディカル部において、開業医・医療法人を主たるお客様として営業を開始するため、営業部門であるウェルスマネジメント部門へ同部を移管するもの。

- ※ 平成 25 年 10 月 1 日付をもってプレミアメディカル部を新設し、開業医・医療法人等のお客様に対する資産運用、事業承継、相続税対策等のソリューションを提供する専任チームを配置してまいりましたが、より一層お客様のご要望に対して的確にお応えするため、上記の機構改革を行うものであります。

以 上

【別紙】新組織図（平成25年12月1日付）



(ご参考) 旧組織図 (平成25年11月25日現在)

