



平成 29 年 3 月 21 日

各 位

東海東京証券株式会社  
名古屋市中村区名駅四丁目 7 番 1 号

## 機構改革について

平成 29 年 4 月 1 日付にて機構改革を実施しますので、下記の通りお知らせいたします。

### 記

#### 1. 機構改革の趣旨

- (1) 本部横断的な視点をもつ「ユニット」を設置し、本部間における連携の強化・協働体制を構築することで、より一体的な営業戦略の立案・推進を行なう。
- (2) 関連・類似業務の集約、指示系統の一本化を通じて、組織をスリム化することにより、業務の効率化、機能強化・充実を図る。

#### 2. 機構改革の内容（詳細は「【別紙】新組織図」をご参照ください。）

##### (1) ユニットの設置

###### ① 「リテールビジネスユニット」の設置

- ・ ユニット直轄の「営業企画部」をもって、「リテール営業本部」、「ワンストップチャンネル本部（現：ダイレクトチャンネル本部）」、「トヨタ事業本部」、「営業支援本部」を所管し、リテール営業戦略全般に関する企画、立案、実行およびその総括を行なう。

###### ② 「グローバル・マーケットビジネスユニット」の設置

- ・ ユニット直轄の「法人・市場企画部」をもって、「法人営業本部」、「マーケット営業推進本部」を所管し、トライラテラル戦略等に関する企画、立案、実行およびその総括を行なう。

##### (2) 本部の改称・設置

###### ① 「ダイレクトチャンネル本部」の改称

- ・ 保険/銀行/証券機能を有したワンストップ型サービスの提供を開始するため、ダイレクトチャンネル本部を「ワンストップチャンネル本部」に改称する。

###### ② 「リスク・コンプライアンス本部」の設置

- ・ リスク管理本部とコンプライアンス本部を統合し、名称を「リスク・コンプライアンス本部」とする。

##### (3) 部門の廃止

###### ウェルスマネジメント本部における部門廃止

- ・ より一体的な営業戦略の立案・推進を行なうため、「オルクドール事業部門」、「プレミアム事業部門」を廃止する。

(4) 部の設置、廃止、移管、改称

① 「営業企画部」の設置

- ・ リテールビジネスユニットの本部を横断的に統括し、ユニット全体の営業戦略の企画・立案、各種実績の集計、推進機能をもつ部署として「営業企画部」を設置する。

② 「リテール営業統括部」の廃止

- ・ 「リテール営業統括部」の機能を「営業企画部」に移管し、廃止する。

③ 「トヨタFS営業部」の移管

- ・ 「リテール営業本部 中部第二地域部門」管下の「トヨタFS営業部」を「トヨタ事業本部」に移管する。

④ 「マニークオフィス」の設置

- ・ ワンストップ型サービスを提供する店舗を所管する部署として、ワンストップチャンネル本部管下に「マニークオフィス」を設置する。

⑤ 「ダイレクトチャンネル統括部」の改称

- ・ 「ダイレクトチャンネル統括部」を「ワンストップチャンネル推進部」に改称する。

⑥ 「新ビジネス企画部」の移管・廃止

- ・ 「新ビジネス企画部」の機能を「営業企画部（新ビジネス企画室）」に移管し、廃止する。

⑦ 「イベントプロモーション部」と「カスタマーロイヤルティ部」の統合

- ・ 組織のスリム化・業務効率化を図るため、「イベントプロモーション部」と「カスタマーロイヤルティ部」を統合し、名称を「カスタマーロイヤルティ部」とする。

⑧ 「ライフサポートセンター」の設置

- ・ 各部支店の相続手続き業務を集約し、「ライフサポートセンター」を設置する。

⑨ 「商品企画部」の改称

- ・ 「商品企画部」を「商品支援部」に改称する。

⑩ 「名古屋プレミアム部」の移管・廃止

- ・ より適したサービスを提供するため、「名古屋プレミアム部」の機能を「オルクドール一部」、「オルクドール二部」に移管し、廃止する。

⑪ 「法人・市場企画部」の設置

- ・ グローバル・マーケットビジネスユニットの本部を横断的に統括し、ユニット全体の営業戦略の企画・立案、各種実績の集計、推進機能をもつ部署として「法人・市場企画部」を設置する。

⑫ 「法人営業統括部」、「市場企画部」の廃止

- ・ 「法人営業統括部」、「市場企画部」の機能を「法人・市場企画部」に移管し、廃止する。

⑬ 「トヨタ法人部」の移管・廃止

- ・ 「トヨタ法人部」の機能を「中部法人第一部」と「トヨタグループ推進室」に移管し、廃止する。

⑭ 「運用開発部」の改称

- ・ 「運用開発部」を「ストラテジックトレーディング部」に改称する。

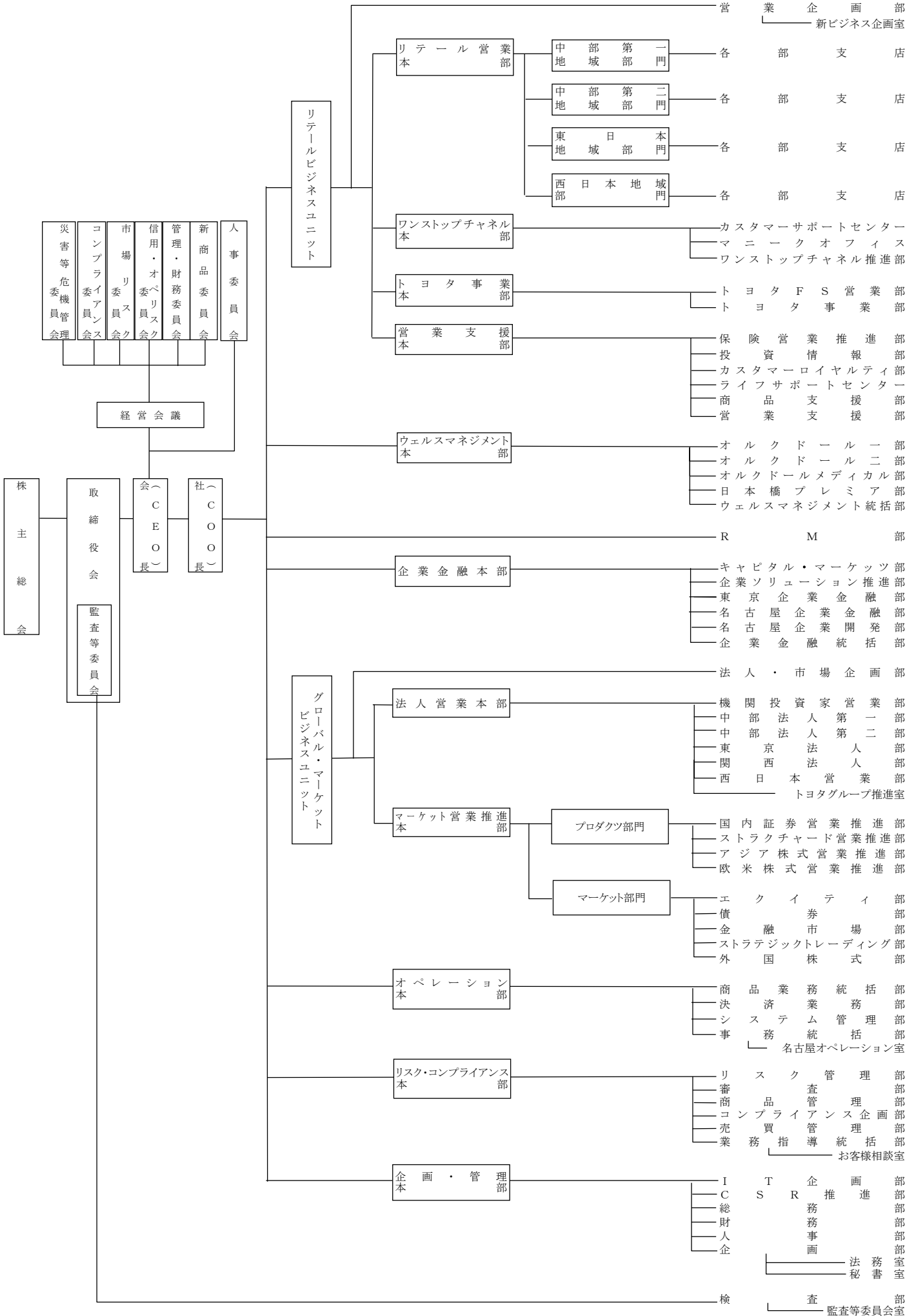
⑮ 「決済業務部」の設置

- ・ 組織のスリム化・業務効率化を図るため、「資金部」と「証券決済部」を統合し、名称を「決済業務部」とする。

以 上

【別紙】新組織図

平成29年4月1日現在



(ご参考)旧組織図

平成29年3月21日現在

