

平成 22 年 4 月 5 日

各 位

東海東京証券株式会社  
名古屋市中村区名駅四丁目 7 番 1 号

## 合併について

東海東京証券株式会社（以下、当社）は、平成 22 年 1 月 27 日にお知らせいたしました合併契約書に基づき、本日、トヨタファイナンシャルサービス証券株式会社（以下、トヨタ FS 証券）と合併いたしましたのでお知らせいたします。

合併後の存続会社は当社となり、商号、事業内容、本店所在地、代表者、資本金および決算期は変更ありません。

また、新たに「トヨタ事業本部」を設置してトヨタ FS 証券の事業を継承し、これまでトヨタ FS 証券をご利用いただいておりますお客様にも、引き続き同様のサービスがご提供できるように体制を構築いたしました（合併後の新組織は別紙 1、2 ご参照）。

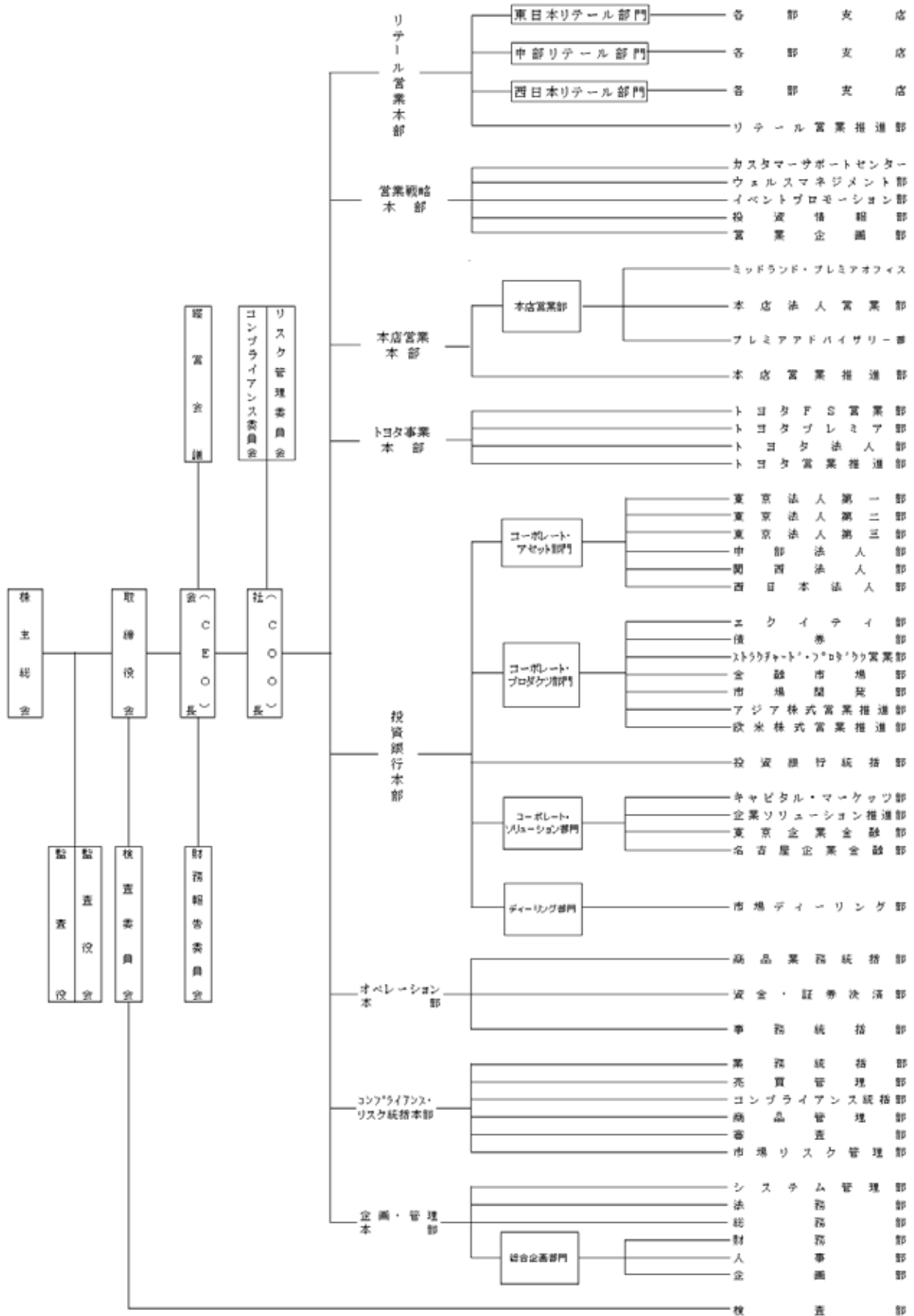
これに伴い、中部地区における当社の営業基盤が飛躍的に拡大するとともに、お客様へのサービス提供機能が充実することになりますので、お客様の満足度を高め、東海東京フィナンシャル・グループ全体の企業価値のさらなる向上につなげてまいります。

今後とも引き続きよろしくご依頼申し上げます。

以 上

■組織図

平成22年4月5日現在



支店組織図

平成22年4月5日現在

