



平成 29 年 6 月 29 日

各 位

東海東京証券株式会社
名古屋市中村区名駅四丁目 7 番 1 号

機構改革に関するお知らせ

平成 29 年 7 月 1 日付にて機構改革を実施しますので、下記の通りお知らせいたします。

記

1. 機構改革の目的

- ・ 市場部門・法人部門へのリスクモニタリング体制の強化を図るため。
- ・ フィデューシャリー・デューティーにかかる推進を図るため。

2. 機構改革の内容 （詳細は、「【別紙】組織図」をご参照ください。）

(1) 部の改称

「商品管理部」の改称

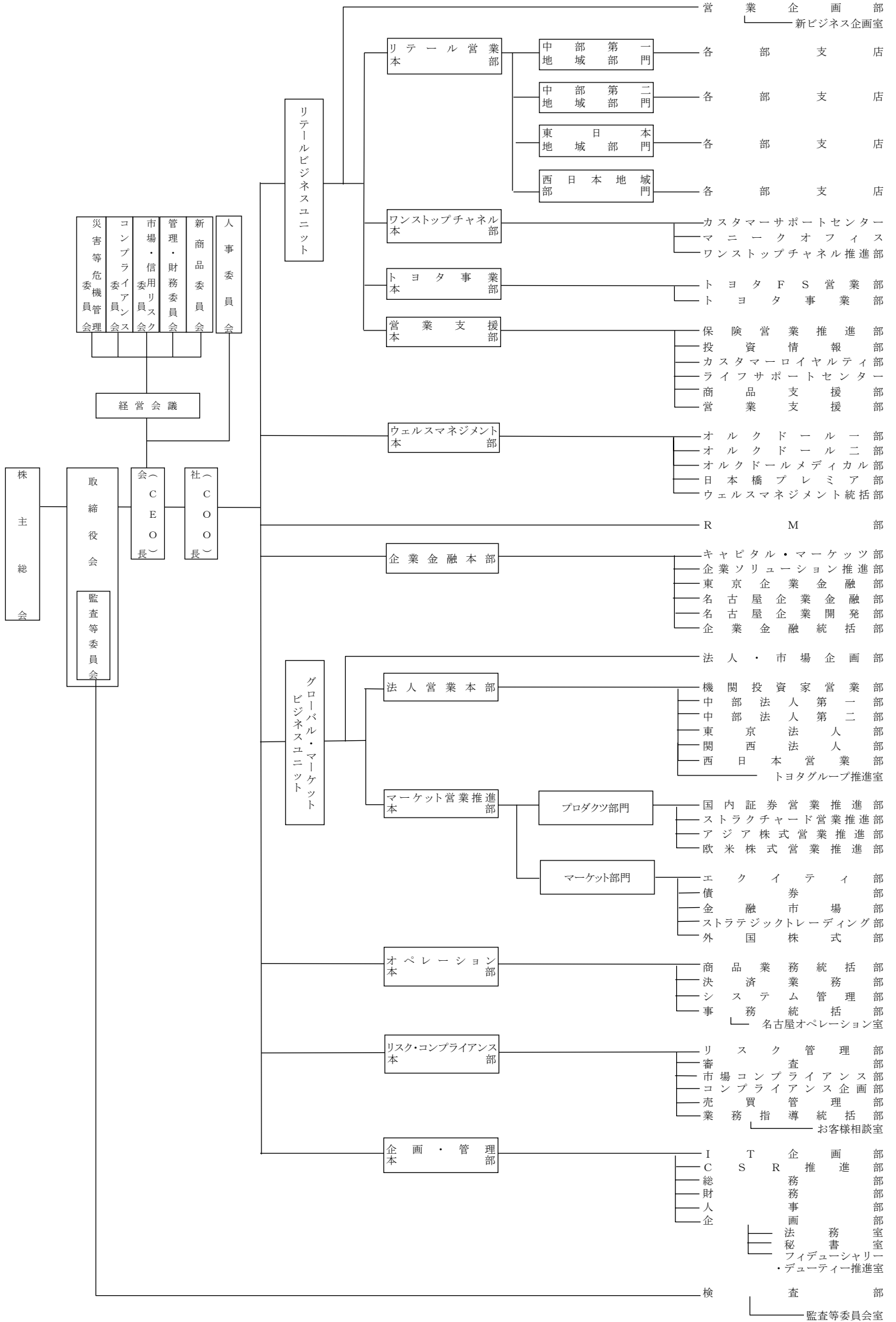
- ・ リスク・コンプライアンス本部「商品管理部」は、「業務指導統括部」の機能の一部を統合し、「市場コンプライアンス部」として改称する。

(2) 室の設置

「フィデューシャリー・デューティー推進室」の設置

- ・ 企画部管下に「フィデューシャリー・デューティー推進室」を設置する。

以 上



(ご参考)旧組織図

平成29年6月29日現在

