

2023年9月25日

各位

東海東京証券株式会社
名古屋市中村区名駅四丁目7番1号

機構改革に関するお知らせ

2023年10月1日付にて機構改革を実施いたしますので、下記のとおりお知らせいたします。

記

1. 機構改革の趣旨

- ・「リテールカンパニー」
～リテール営業の対面チャネルを集約化し、生産性向上を図る。
- ・「マルチチャネルカンパニー」
～NISA ビジネスの拡大・促進を図るため、NISA に関する情報発信及び相談対応等を行う総合センターを新設する。
- ・「営業支援本部」
～全社的な不動産ビジネスの企画・推進・管理体制の構築、顧客の不動産ニーズに対する迅速な情報提供を実現するため、専門部署を新設する。また、ポートフォリオマネジメント及び職域営業を強化するため、組織体制の抜本的な見直しを行う。
- ・「投資銀行カンパニー」
～公開引受に係る一体的な運営及び生産性向上を図るため、組織体制の見直しを行う。
- ・「グローバル・マーケットカンパニー」
～業務の効率化及びレンディングビジネス促進の観点から、組織体制の見直しを行う。
- ・「経営企画本部」
～J-SOX 体制の再整備と高度化を図るため、専門部署を新設する。
- ・「その他」
～総合的経営計画に係る全社横断的な成長戦略の企画・立案・推進を行うため、社長直下に専門部署を新設する。

2. 機構改革の内容 ※組織図は別紙

(1)部門の新設・廃止

- ① マルチチャネルカンパニー
 - ・「トヨタ事業統括部門」を廃止する。
- ② 営業支援本部
 - ・「ソリューション支援部門」を新設する。

(2)部の新設・改廃・移管

- ① マルチチャネルカンパニー
 - ・トヨタ事業統括部門管下の「トヨタF S営業部」をリテールカンパニーの中部第二地域部門管下に移管する。
 - ・「N I S Aセンター」を新設する。
- ② 営業支援本部
 - ・ソリューション支援部門管下に「ポートフォリオ営業推進部」、「職域・保険営業推進部」及び「不動産部」を新設する。
 - ・「ビジネスプロモーション部」を廃止する。
- ③ 投資銀行カンパニー
 - ・「公開引受部」を新設する。
- ④ グローバル・マーケットカンパニー
 - ・「プラットフォーム法人ソリューション部」を廃止する。
- ⑤ 経営企画本部
 - ・「内部統制管理部」を新設する。
- ⑥ その他
 - ・社長直下に「経営戦略部」を新設する。

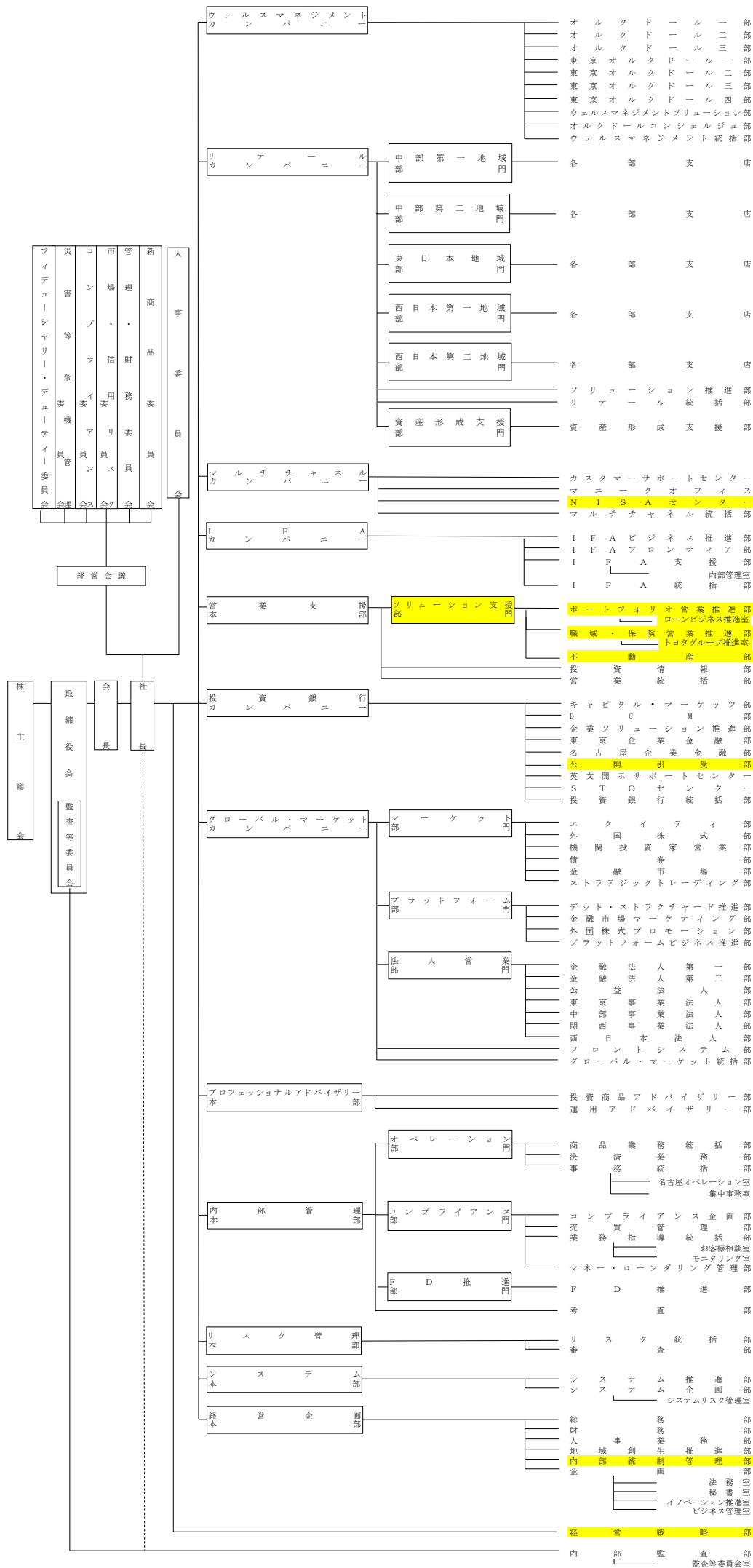
(3)室の新設・移管

- ① マルチチャネルカンパニー
 - ・トヨタ事業統括部門管下の「トヨタグループ推進室」を営業支援本部ソリューション支援部門の職域・保険営業推進部管下に移管する。
- ② 営業支援本部
 - ・ソリューション支援部門のポートフォリオ営業推進部管下に「ローンビジネス推進室」を新設する。

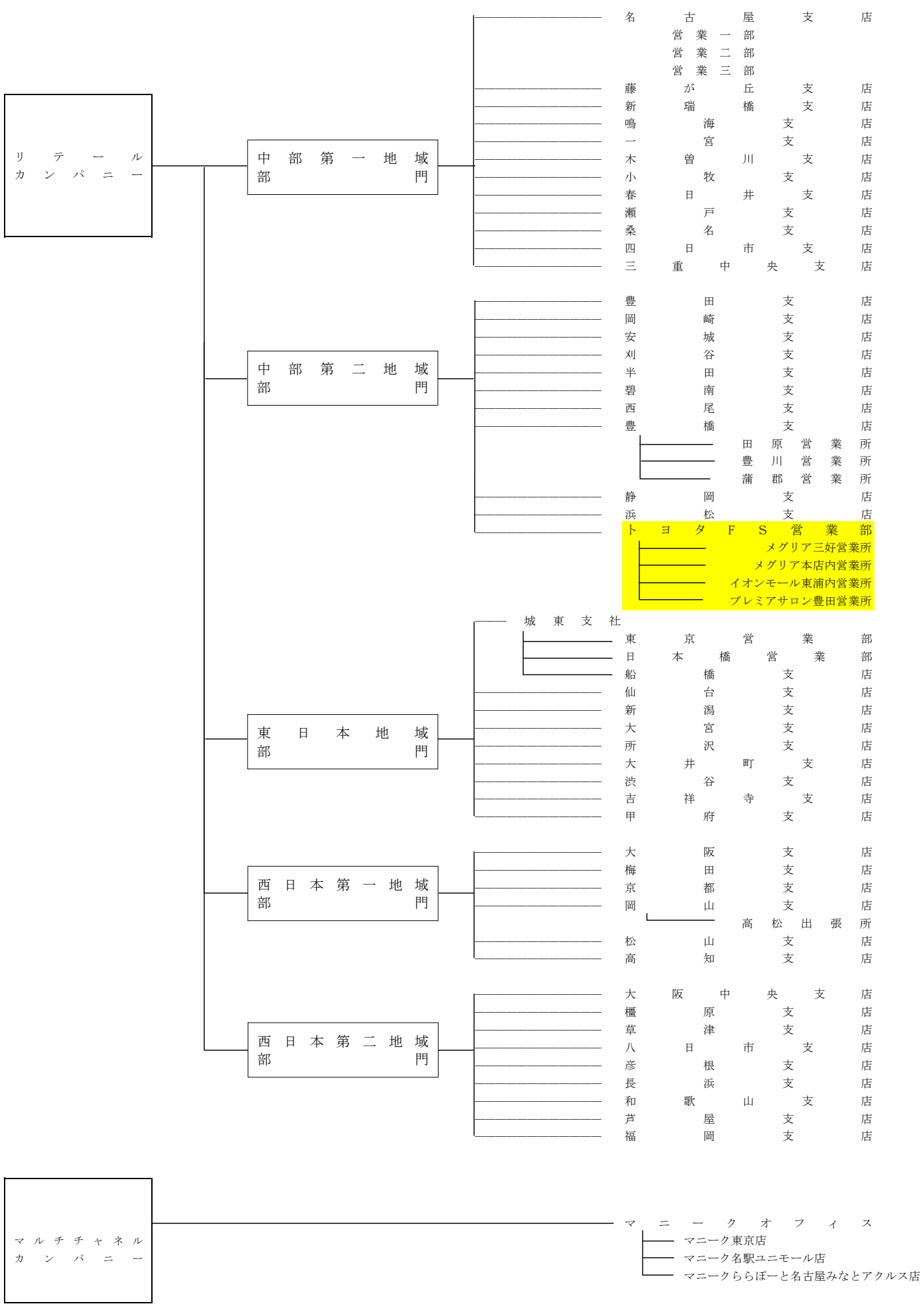
以 上

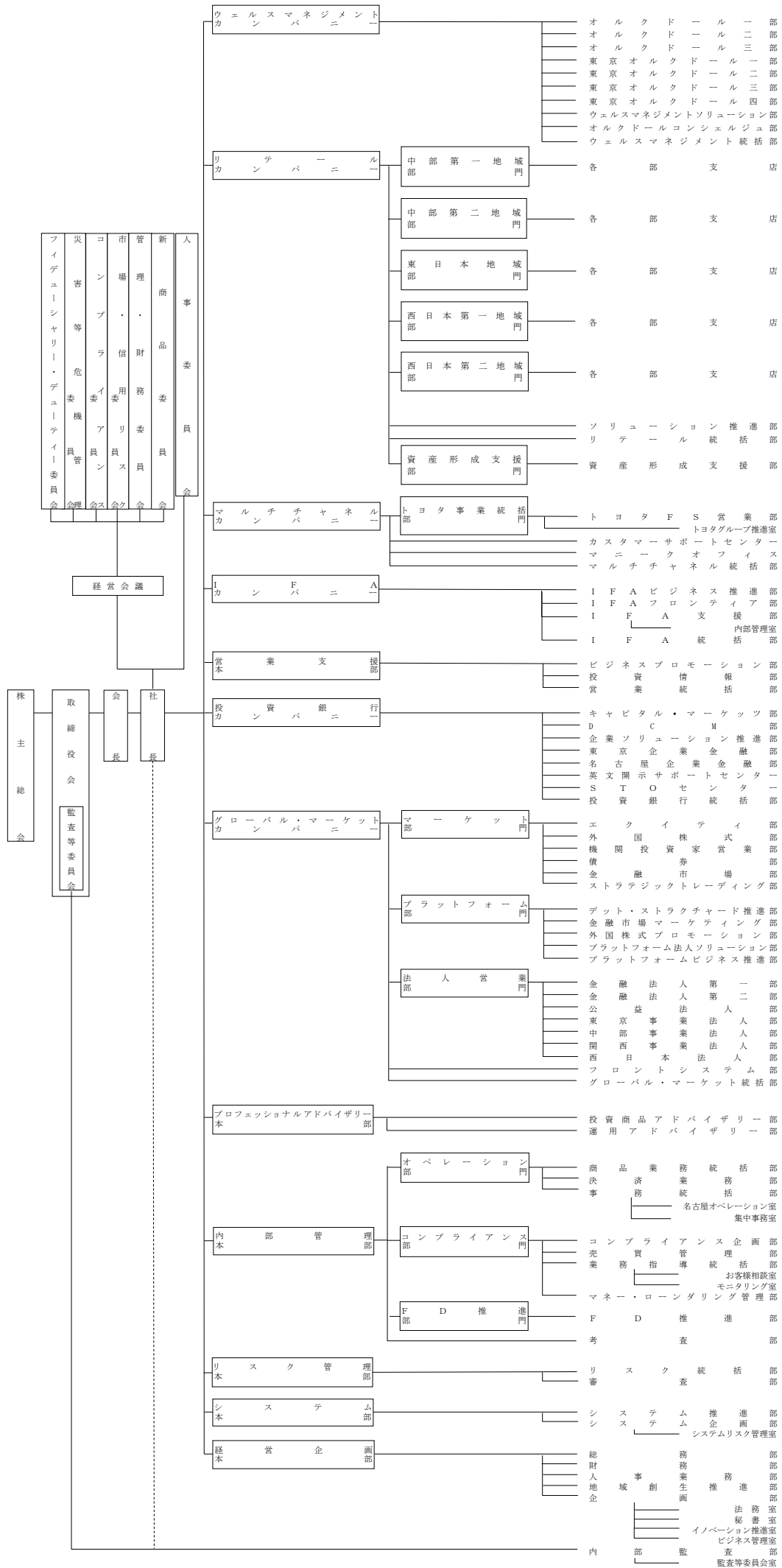
本件に関するお問い合わせは、以下までお願いいたします。

東海東京フィナンシャル・ホールディングス 広報・IR部 03-3517-8618



■ (新) 地域別支店組織図





■ (旧) 地域別支店組織図

