

2024年3月22日

各位

東海東京証券株式会社
名古屋市中村区名駅四丁目7番1号

機構改革に関するお知らせ

2024年4月1日付にて機構改革を実施しますので、下記のとおりお知らせいたします。

記

1. 機構改革の趣旨

- 「リテールカンパニー」、「マルチチャネルカンパニー」
～マルチチャネルカンパニーを廃止。マルチチャネルカンパニーのダイレクトサポート機能（アウトバウンド）をリテールカンパニーに集約することで、セグメント戦略の強化を図る。
- 「カスタマー支援本部」、「営業支援本部」、「プロフェッショナルアドバイザー本部」
～ポートフォリオ営業、職域営業、A&Qシステム及びデータ分析を含むマーケティング機能をもつ組織として、「カスタマー支援本部」を新設する。また、投資一任業の本格稼働に際し、プロフェッショナルアドバイザー本部は運用アドバイザー一部単独とし、同本部投資商品アドバイザー一部を営業支援本部に移管する。
- 「経営企画本部」
～総合的経営計画に係る企画立案・推進業務における経営企画本部内業務との連携の強化を図る。

2. 機構改革の内容 ※組織図は別紙

(1) 「カンパニー」及び「本部」の新設・廃止

- ① 「マルチチャネルカンパニー」を廃止する。
- ② 「カスタマー支援本部」を新設する。

(2) 「部門」の新設・廃止

- ① カスタマー支援本部
 - ・「アセットデザイン部門」及び「カスタマーコンタクト部門」を新設する。
- ② 営業支援本部
 - ・「ソリューション支援部門」を廃止する。
 - ・「プロフェッショナルアシスト部門」を新設する。

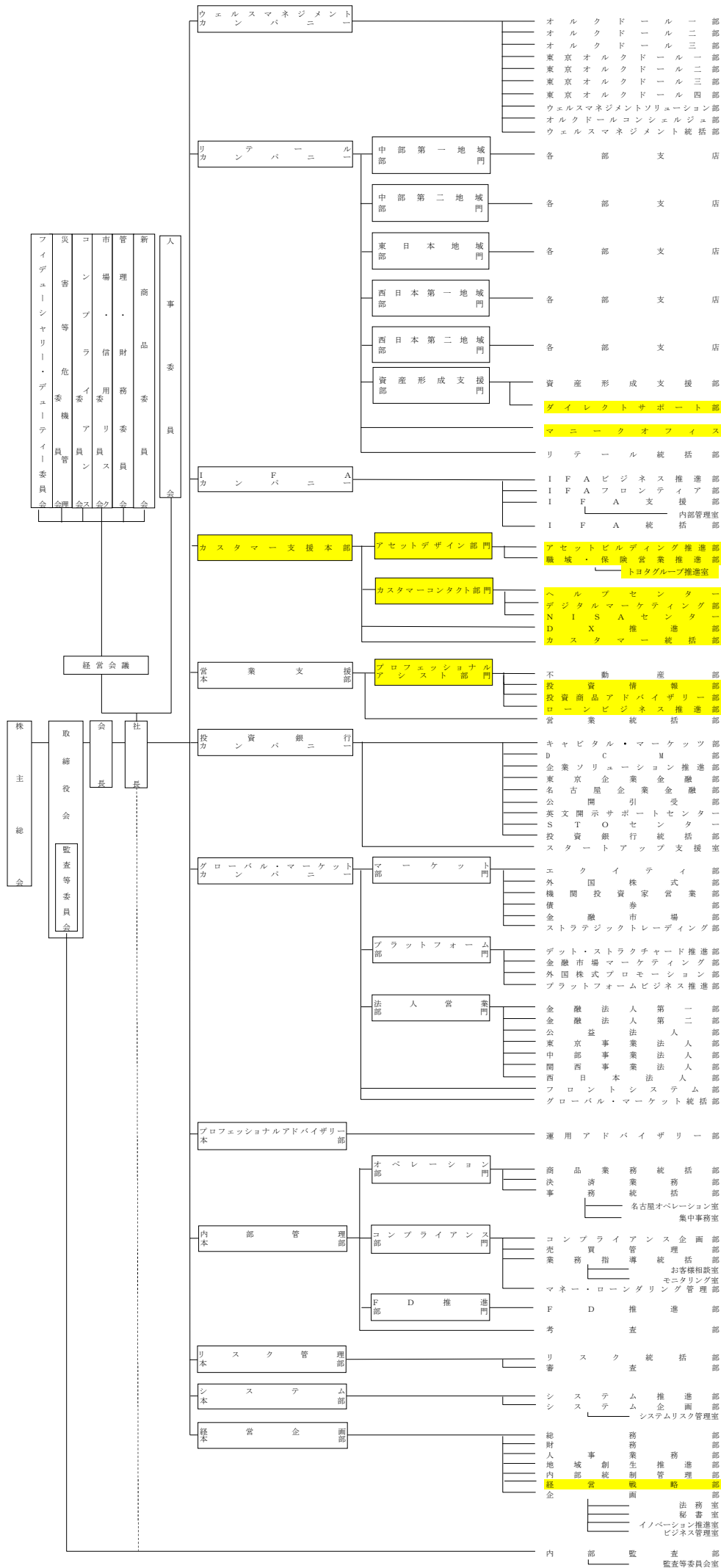
(3) 「部」の新設・廃止・移管

- ① リテールカンパニー
 - ・「ソリューション推進部」を廃止する。
 - ・資産形成支援部門管下に「ダイレクトサポート部」を新設する。
 - ・マルチチャネルカンパニー管下の「マニークオフィス」を移管する。
- ② カスタマー支援本部
 - ・アセットデザイン部門管下に営業支援本部管下の「ポートフォリオ営業推進部」を「アセットビルディング推進部」に改称し、移管する。
 - ・アセットデザイン部門管下に営業支援本部ソリューション支援部門管下の「職域・保険営業推進部」を移管する。
 - ・カスタマーコンタクト部門管下に「ヘルプセンター」及び「デジタルマーケティング部」を新設する。
 - ・カスタマーコンタクト部門管下にマルチチャネルカンパニー管下の「N I S Aセンター」を移管する。
 - ・カスタマー支援本部直下に「D X推進部」及び「カスタマー統括部」を新設する。
- ③ 営業支援本部
 - ・プロフェッショナルアシスト部門管下に営業支援本部直下の「投資情報部」及びプロフェッショナルアドバイザリー本部管下の「投資商品アドバイザリー部」を移管する。
 - ・プロフェッショナルアシスト部門管下にソリューション支援部門ポートフォリオ営業推進部管下のローンビジネス推進室を移管し、「ローンビジネス推進部」に昇格する。
- ④ 経営企画本部
 - ・社長直下の「経営戦略部」を移管する。

以 上

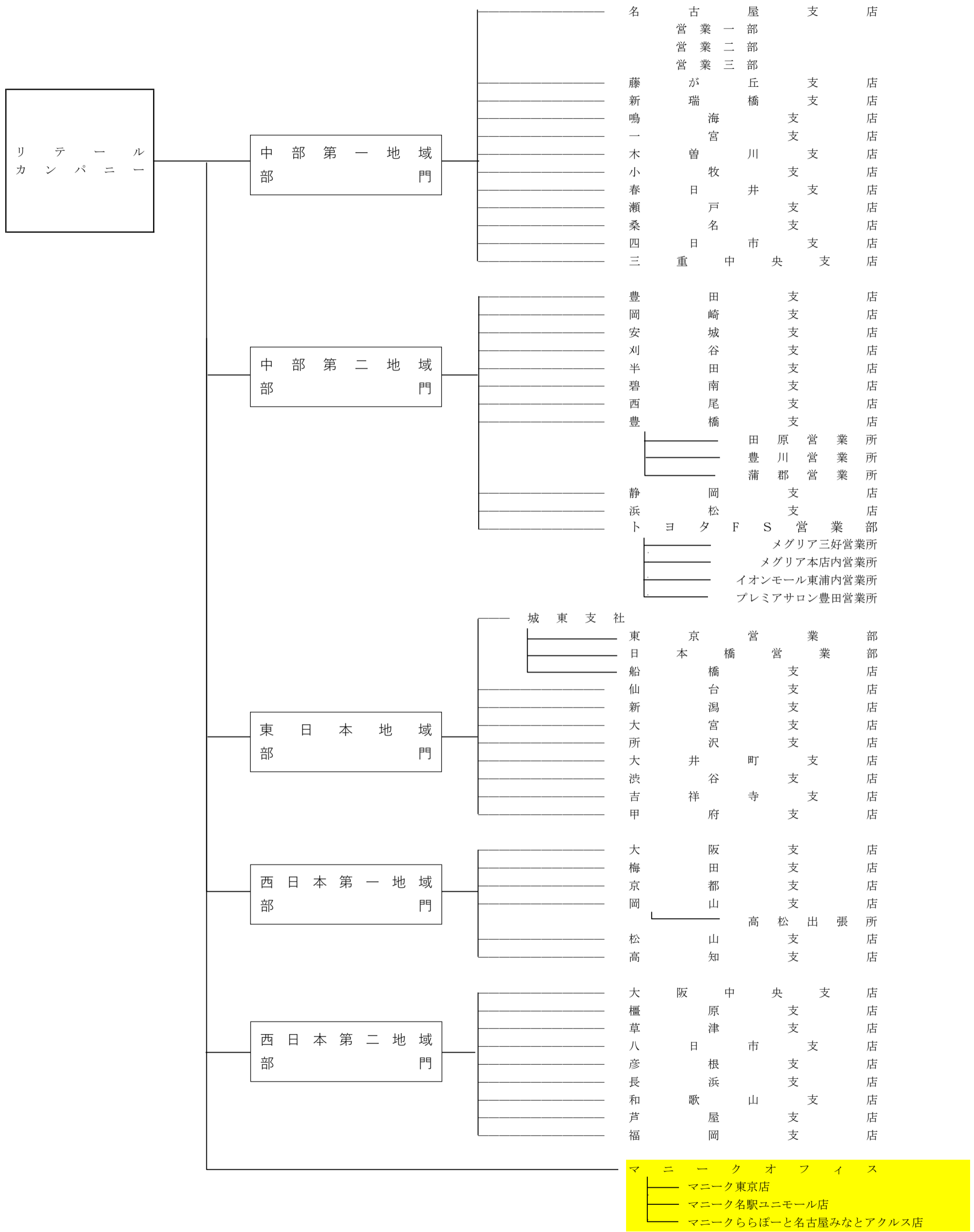
本件に関するお問い合わせは、以下までお願いいたします。

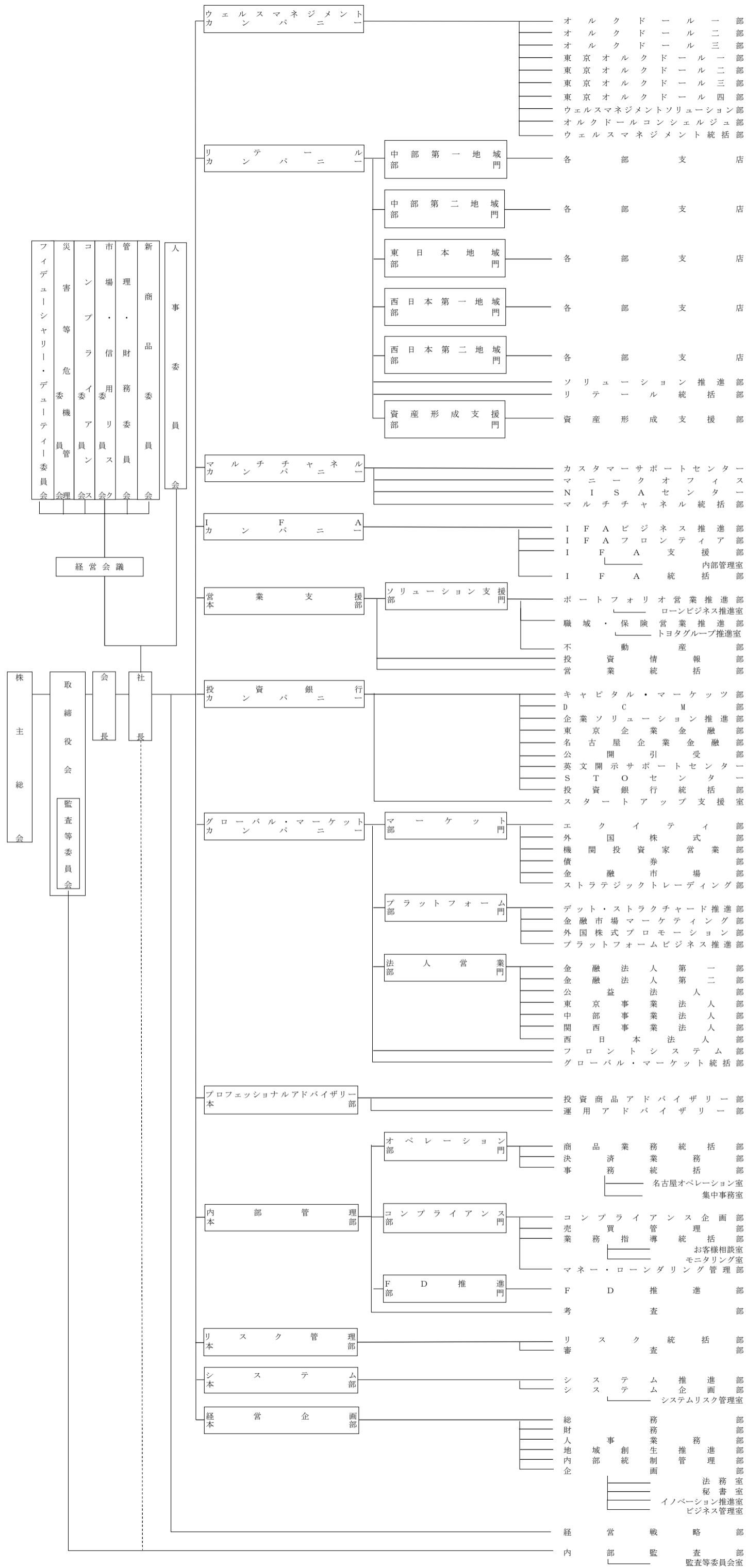
東海東京フィナンシャル・ホールディングス 広報・IR部 03-3517-8618



※内部監査部から社長への内部監査結果の報告ラインを破線「---」にて表示

■ (新) 地域別支店組織図





※内部監査部から社長への内部監査結果の報告ラインを破線「---」にて表示

■ (旧) 地域別支店組織図

